

實驗一 熱機與空氣熱容比的測定

實驗目的：

A. 空氣熱容比

以Rüchardt實驗法，測量空氣熱容比 γ 。

B. 熱機

1. 使用真實的熱機確定等溫和等壓熱力學過程。
2. 使用真實的熱機創建熱循環過程，並完成 $p - V$ 圖。

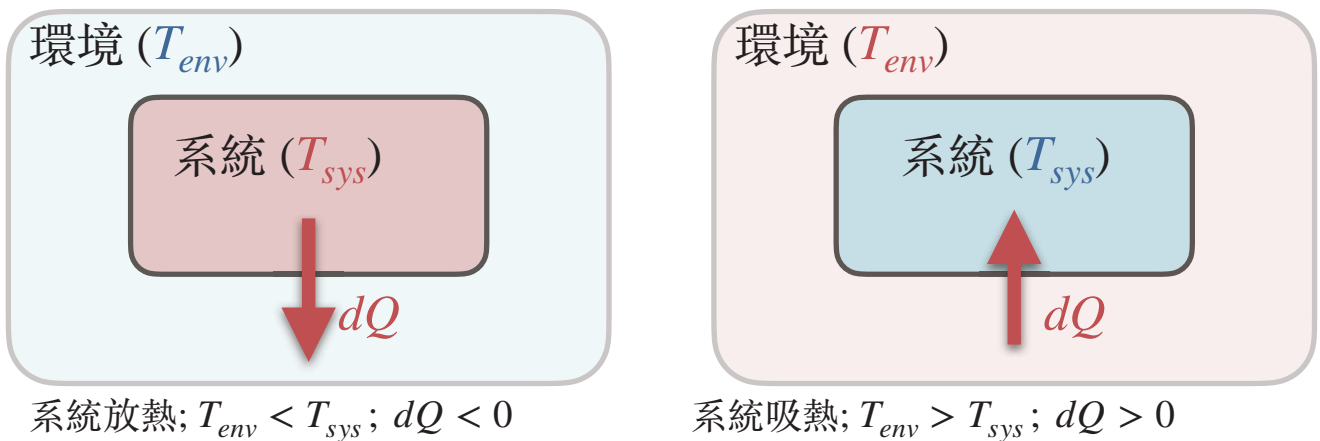
實驗儀器：

氣體定律儀，低壓感應器，類比感應裝置，透明塑膠管

實驗原理：

A. 系統吸熱與放熱

在本實驗中，系統指的就是氣體，當環境溫度 T_{env} 大於系統溫度 T_{sys} 時，系統會由外界吸熱，定義系統吸收的熱量 dQ 為正。反之，當環境溫度 T_{env} 小於系統溫度 T_{sys} 時，熱量由系統流向環境，視為放熱，故 dQ 為負值。如圖一所示。



圖一 環境與系統吸放熱示意圖。

- 熱力學第一定律 $dE_{int} = dQ - dW = dQ - pdV$

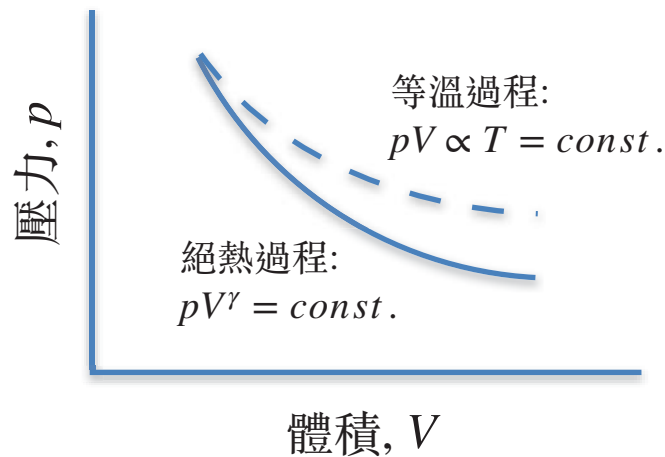
E_{int} 為系統內能， Q 為熱量， W 為系統對環境所作的功。對於理想氣體而言，氣體內能僅與溫度 T 有關，即氣體內能為溫度的函數， $dE_{int} = dE_{int}(T)$ 。

- 理想氣體的絕熱過程 (adiabatic process)

當氣體被壓縮時，系統對環境作負功(即外界對氣體作正功)。當環境作用在系統上的正功全部轉變為氣體的內能時，氣體溫度會升高；反之，當氣體膨脹時，氣體會對外界作功而消耗其內能，因此氣體的壓力和溫度將會同時降低。

- 理想氣體的等溫過程 (isothermal process)

等溫過程，即系統內能不變($dE_{int} = 0 \Rightarrow dQ = dW$)，由熱力學第一定律可知，當氣體被壓縮時，外界對氣體作正功，且氣體的溫度須維持不變的狀態下，系統必須要放熱($dQ < 0$)，用以維持系統內能恆定；反之，當氣體膨脹時，氣體對環境作功，為使系統內能維持不變，系統必須要吸熱($dQ > 0$)。



圖二 氣體壓力與氣體體積關係圖。

由熱力學第一定律可知，在絕熱過程中，氣體壓力 p 與氣體體積 V 關係圖的變化率較等溫過程為大(如圖二所示)，即絕熱過程的曲線較為陡峭。

承上，理想氣體的熱量 dQ 與氣體內能變化 dE_{int} 以及氣體對外界所作的功 $dW = pdV$ 之間關係如下所示

$$dQ = dE_{int} + pdV \quad (1)$$

B. 莫耳比熱

氣體比熱定義為氣體溫度升高一度所需的熱量。當氣體體積不變時，一莫耳氣體溫度升高一度所需的熱量，稱為定容莫耳比熱，以 C_V 表示。由公式(1)可得

$$C_V = \left(\frac{dQ(=nC_V dT)}{dT} \right)_V = \left(\frac{\partial E_{int}}{\partial T} \right)_V = \frac{dE_{int}}{dT}$$

$$\Rightarrow nC_V dT = dE_{int} \quad (2)$$

將公式(2)代回公式(1)整理後可得

$$dQ = nC_V dT = p dV \quad (3)$$

理想氣體方程式可表示為 $pV = nRT$ 。當 $n = 1$ 時，將兩邊同時為微分後可得

$$p dV + V dp = R dT \quad (4)$$

將公式(3)代回公式(4)，並考慮一莫耳氣體時可得

$$dQ = C_V dT + R dT - V dp$$

$$= (C_V + R) dT - V dp \quad (5)$$

在考慮氣體壓力固定的條件($dp = 0$)時，系統無法對環境做功(反之亦然)。此條件下，一莫耳氣體溫度升高一度所需的熱量，稱為定壓莫耳比熱，以 C_p 表示。代入公式(5)整理後可得

$$dQ = (C_V + R) dT$$

$$C_p = \left(\frac{dQ}{dT} \right)_p = C_V + R \quad (6)$$

C. 熱容比 γ

熱容比 γ 定義為定壓莫耳比熱 C_p 和定容莫耳比熱 C_V 的比值，即

$$\gamma = \frac{C_p}{C_V} = \frac{C_V + R}{C_V}$$

在古典統計力學中，能量儲存的方式稱為自由度，每一個自由度相當於每莫耳分子儲存 $\frac{1}{2}RT$ 的能量。而空氣屬於雙原子分子，共有5個自由度(包含3個移動自由度與2個轉動自由度)，故每莫耳空氣分子所儲存的能量為 $\frac{5}{2}RT$ 。

承上，可推得空氣分子定容莫耳比熱 $C_V = \frac{5}{2}R$ ，代入公式(6)即可推得定壓莫耳比熱 $C_p = C_V + R = \frac{7}{2}R$ 。空氣分子熱容比 γ 如下表示

$$\gamma \equiv \frac{C_p}{C_V} = \frac{C_V + R}{C_V} = \frac{(5/2)R + R}{(5/2)R} = 7/5 = 1.4$$

D. 絕熱氣體方程式

如前所述，因空氣為熱的不良導體，當空氣被快速壓縮或膨脹時，各部分的氣體來不及進行熱交換，此時無熱量流進或流出系統，可視為絕熱過程。

在絕熱過程中，可將熱量變化量視為零 ($dQ = 0$)，由熱力學第一定律可知

$$dE_{int} = dQ^{=0} - dW = -pdV \quad (7)$$

將公式(7)代回公式(2)整理後可得

$$C_V dT + pdV = 0 \quad (8)$$

由理想氣體方程式(設定 $n = 1$)可得

$$pV = RT \Rightarrow p = \frac{RT}{V} \quad (9)$$

將公式(9)代回公式(8)整理後可得

$$\begin{aligned} C_V dT + \frac{RT}{V} dV &= 0 \\ \Rightarrow \frac{dT}{T} + \frac{R}{C_V} \frac{dV}{V} &= 0 \end{aligned} \quad (10)$$

再將公式(10)積分後可得

$$\ln T + \ln V^{R/C_V} = const. \Rightarrow TV^{R/C_V} = const. \quad (11)$$

由理想氣體方程式可得

$$pV = RT \Rightarrow T = \frac{p}{R}V \quad (12)$$

將公式(12)代回公式(11)可得

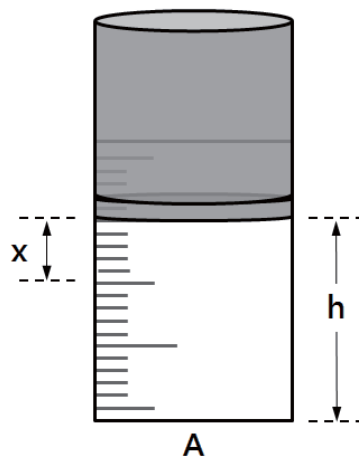
$$\begin{aligned} \frac{p}{R} \cdot V \cdot V^{R/C_V} &= \frac{p}{R} \cdot V^{(R/C_V)+1} = const. \\ \Rightarrow pV^{(R+C_V)/C_V} &= const. \end{aligned}$$

將上述各條件代入整理後可得

$$\begin{aligned} pV^{C_p/C_v} &= \text{const.} \\ pV^\gamma &= \text{const.} \end{aligned} \quad (13)$$

如圖三所示，施以適當力道迅速拍打活塞一下後，活塞將會向下移動一小段位移 x 。此時，空氣柱內的氣體會施於以反作用力推動活塞，而空氣柱內的氣體壓力將會隨時間振盪。

在此過程中並無熱量自外界進入或流出，故可將整個過程視為絕熱過程，即滿足絕熱過程氣體方程式 $pV^\gamma = \text{const.}$ 。



圖三 空氣柱示意圖。

本實驗是以Rüchardt實驗方法測得空氣熱容比 γ ，其推導過程如下所示。

將公式(13)作微分運算後可得

$$\begin{aligned} V^\gamma dp + \gamma p V^{\gamma-1} dV &= 0 \\ \Rightarrow dp &= -\frac{\gamma p}{V} dV \end{aligned} \quad (14)$$

其中 $dV = xA$ ，代入公式(14)可得

$$dp = -\frac{\gamma p}{V} dV = -\frac{\gamma p}{V} xA$$

活塞所受到的淨力 F ，壓力 p 與受力面積 A ，可表示為

$$\begin{aligned} F &= (dp)A \\ &= -\frac{\gamma pAx}{V} \cdot A = -\frac{\gamma pA^2}{V} \cdot x \end{aligned}$$

如上所述，當活塞所受淨力 F 作用使其產生上下振盪，此上下振盪的過程滿足簡諧振盪，而

簡諧振盪通式可表示為 $F = -kx$ ，則

$$F = -kx$$

$$\Rightarrow F = -\frac{\gamma p A^2}{V}x, \quad k = \frac{\gamma p A^2}{V}$$

活塞振盪週期 T 可表示為(其中， m 為活塞質量)

$$T = 2\pi\sqrt{\frac{m}{k}} = 2\pi\sqrt{\frac{mV}{\gamma p A^2}} \quad (15)$$

實驗項目：

A. 空氣熱容比 γ

在本實驗中，所使用的氣體定律儀如圖四所示。其中，活塞截面積為 A 、活塞質量為 m 與大氣壓力為 p_0 。



圖四 氣體定律儀。

- 將活塞拉到適當高度 h (活塞下緣對應空氣柱刻度值)後，關閉未與壓力感應器連接之閥門。
- 內部氣體所受到的總壓力 p 包含大氣壓力 p_0 與活塞壓力，即

$$p = p_0 + \frac{mg}{A}$$

- 內部氣體總體積 V 包含空氣柱體積 Ah 與氣體定律儀下方塑膠管總體積 V' 。

$$V = Ah + V' \quad (16)$$

- 由公式(15)與(16)可得，空氣柱高度 h 與振盪週期平方 T^2 的關係式，如下所示

$$\begin{aligned}
T &= 2\pi\sqrt{\frac{m}{k}} = 2\pi\sqrt{\frac{mV}{\gamma p A^2}} \\
\Rightarrow V &= \frac{\gamma p A^2 T^2}{4\pi^2 m} = Ah + V' \\
\Rightarrow \frac{\gamma p A}{4\pi^2 m} T^2 &= h + \frac{V'}{A}
\end{aligned} \tag{17}$$

(e) 承上，作振盪週期平方(T^2)與活塞高度(h)關係圖時，可由關係圖斜率適配出($slope$)並求得空氣熱容比 γ

$$\begin{aligned}
slope &= \frac{\gamma p A}{4\pi^2 m} \\
\gamma &= \frac{4\pi^2 m}{p A (slope)}
\end{aligned}$$

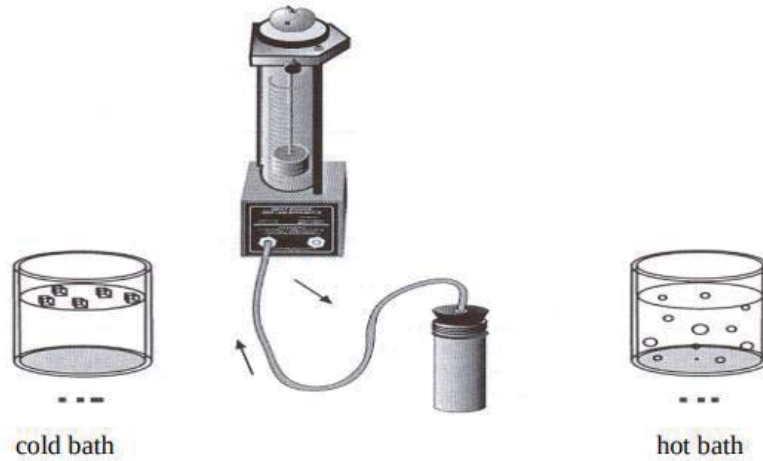
空氣熱容比實驗步驟：

1. 先將氣體定律儀底部二個閥門皆打開，再將活塞拉至指定高度後，關閉未與低壓感應器連接閥門(下壓至底)。
2. 啟動軟體開始擷取數據，再以適當力道迅速拍打活塞一下。
3. 觀察『壓力-時間』關係圖，待活塞振盪週期變化關係圖趨於穩定後，再停止擷取數據。
4. 記錄活塞振盪5個週期總時間，再計算振盪週期 T 。
5. 改變空氣柱高度，重覆上述步驟。
6. 作 $T^2 - h$ 關係圖，再由線性迴歸線取得關係圖斜率 $slope$ 。
7. 計算空氣熱容比 γ ，再計算百分誤差。

B. 熱機

氣體可以通過作功與周圍環境進行能量交換。如果在氣體在定溫下發生體積變化，則將這種恆定溫度下的作功過程稱為等溫過程。另一方面，如果壓力不變，則稱為等壓過程。在本實驗中，本實驗嘗試利用真實熱機的運行的運行，驗證物質位移(y)時的位能(mgy)與氣體在熱循環時的淨熱力學功(pV)間的關係。

熱機的設置由帶有石墨活塞的中空氣缸組成，該石墨活塞可以沿氣缸的軸線移動(摩擦很小時可忽略摩擦力影響)。活塞上有一個用於舉起質量的平台，並通過軟管將氣缸連接到氣室(由橡膠塞密封的小罐子組成，該橡膠塞子可以交替放置在熱庫與低溫熱庫中)。我們可藉著將氣室置於不同溫度差的熱庫控制氣體的膨脹，並依此升高或下降汽缸上的物體，熱機的裝置示意圖如下所示。

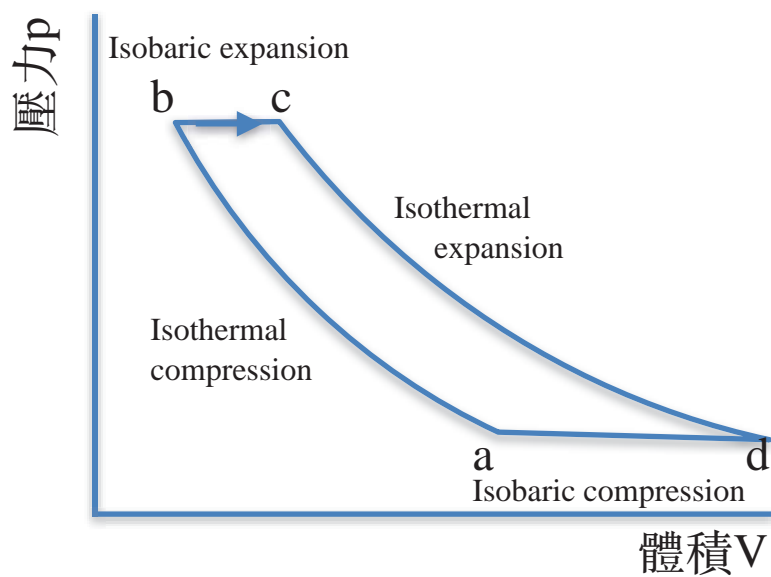


圖五 真實熱機示意圖。

熱機實驗步驟：

1. 以真實熱機驗證熱循環曲線

以真實熱機驗證熱循環曲線(等溫，等壓，膨脹與壓縮)，熱循環過程如圖六所示。實際操作示意圖如圖七所示。



圖六 熱循環過程

1)等溫壓縮(Isothermal compression): 過渡 $a \rightarrow b$

由平台上方外加質量(~200g,可隨氣體量調整)以壓縮活塞內的氣體。

2)等壓膨脹(Isobaric expansion)-過渡 $b \rightarrow c$

從冷水浴中取出空氣罐，然後將其放入熱水(高溫熱庫)中。

3)等溫膨脹(Isothermal expansion)-轉變 $c \rightarrow d$

使氣室仍在熱水(高溫熱庫)中，移除平台上的外加質量

4)等壓壓縮(Isobaric compression)-轉換 $d \rightarrow a$

從熱水中取出空氣罐，然後將其放入冷水中。

2. 以實際的 pV 曲線計算功 (圖七為熱循環實驗配置。)

1)以第1部分的步驟內容，測量熱循環中所有四個點處系統中的空氣壓力與膨脹(壓縮)體積。確保寫下圓柱的初始高度。您將需要此來計算體積。

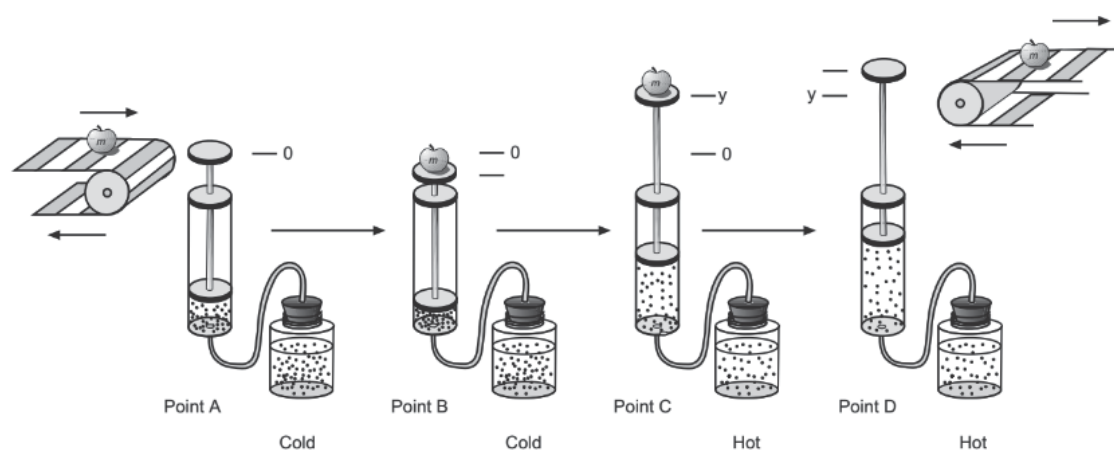
2)使用您的測量值來計算點A，B，C和D的系統體積。(考慮管道和空氣罐中的空氣量！)

3)利用理想氣體定律驗證從 $A \rightarrow B$ 和從 $C \rightarrow D$ 的過程(為近似等溫曲線)。

4)畫出熱循環的 $p - V$ 圖，並標記循環上的每個點。在 $p - V$ 圖表上標記近似等溫線和等壓線。

5)計算熱循環過程中由 $(B \rightarrow C \rightarrow D)$ 過程中氣體所做的機械功(W_1)。

6)將熱循環 $p - V$ 圖近似為四邊形，計算此四邊形的面積(W_2)



圖七 熱循環實驗配置

注意事項：

1. 為防止儀器損壞，實驗進行時，應以一手緊握氣體定律儀，再以另一手適當力道拍打活塞。

2. 關閉閥門後應注意活塞是否向下滑落，倘若活塞仍會向下滑落，其主要原因為未與低壓感應器連接之閥門未完全關閉。
3. 熱機實驗中，如果提起較大的物體，洩漏率會增加，請斟酌附加的物體重量。
4. 熱機實驗中，為了實驗安全，高溫熱庫請避免使用過高溫的熱水。

實驗問題：

1. 為何蓋上蓋子煮開水時，水體的溫度增加得比未加蓋時快？試著由熱容比的值來探討此現象。
2. 若將實驗氣體改成氦氣，則 $T^2 - h$ 關係圖中的斜率會如何變化？試說明之。
3. 空氣主要的成分為何？在本實驗中，假設空氣為雙原子分子目的為何？試說明之。
4. 在熱機實驗中，是否能在 $p - V$ 圖上完成封閉的熱循環曲線？試就曲線行為說明之。
5. 試解釋 W_1 與 W_2 的意義。